



Obj. č. K 260

štandard NGG

bezpečnostné vyhotovenie (AU)

Prevádzkový tlak: max 16 barov (PN 16)

DN	Krytie potrubia [m]		výstup			hmotnosť [kg]
			A	B	C	
80	1,25			2		66
80		1,50		2		70
80	1,25			1	2	66
80		1,50		1	2	70
100	1,25		1	2		101
100		1,50	1	2		106

Materiál

- hydrantová hlava GGG 400
- hydrantová rúra brúsená oceľ 1.4571
- hydrantový sokel GGG 400
- ovládacia tyč morená oceľ 1.4301
- tesniaci piest CuSn7ZnPb (Rg7) navulkanizované EPDM
- vreteno oceľ 1.4021
- dosadacie sedlo mosadz

Povrchová úprava

- hydrantová hlava - vo vnútri i zvonka upravená epoxidovou vrstvou a zvonka ešte dvojzložkovou vrstvou na polyesterovej báze (UV-odolnej). Štandardná farba RAL 5003 - zafirovo modrá
- hydrantová rúra - žiarovo zinkovaná a zvonka ešte upravená ZN-nástrekom
- hydrantový sokel - vo vnútri aj zvonka upravený epoxidovou vrstvou

Zvláštna povrchová úprava

- (za príplatok)
- v štandardných RAL-farbách

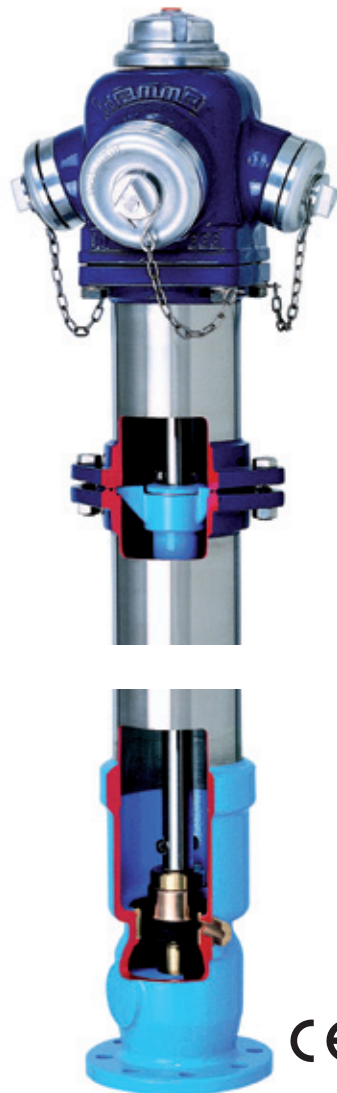
Vyhotovenie

- hydrant má bezpečnostný (delený) stĺp s deliacou prírubou a lámavými skrutkami
- hlava hydrantu je po uvoľnení štyroch nehrdzavejúcich skrutiek ľahko otočná
- všetky vnútorné časti hydrantu je možné demontovať bez výkopových prác
- pri uzatváraní hydrantu (zdvih 50 mm) je automaticky riadená funkcia vyprázdňovania
- samočinné vyprázdňovanie je nutné odvieť PE-rúrou do kanalizácie alebo drenáže, aby sa zabránilo podmoknutiu stanovišťa hydrantu
- pri kolízii nepríde k poškodeniu spodného dielu hydrantu a po výmene lámavých skrutiek je funkcia opäť zaručená

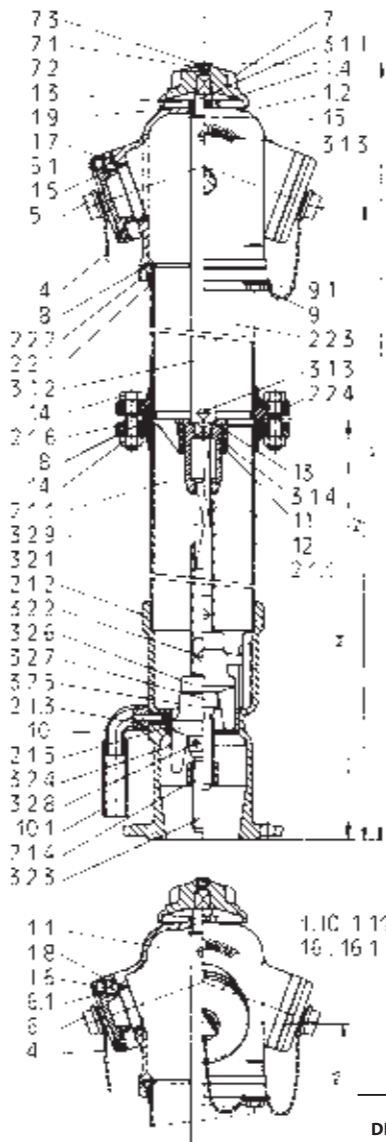
Úplné vyprázdnenie hydrantu - zbytkový podiel vody je nulový (RW 0)!

Na vyžiadanie je možné dodať ľubovoľné krytie potrubia.

Rozmery prípojnej príruby podľa EN 1092-2.



Nadzemný hydrant EURO 2000-RW 0



1.	skupina - hlava hydrantu	
1.1	hlava 2 x C, 1 x B	GGG 400
1.2	hlava 2 x B	GGG 400
1.3	O-kružok 25 x 3,5	NBR
1.4	odvzdušňovací ventil	Delrin
1.5	pevná spojka B	AlSiMg
1.6	pevná spojka C	AlSiMg
1.7	O-kružok pevnej spojky B	NBR
1.8	O-kružok pevnej spojky C	NBR
1.9	púzdro	mosadz
2.1	sk. - spod. stĺp hydrantu	
2.1.1	rúra	1.4571
2.1.2	pätka	GGG 400
2.1.3	vypúšťanie	mosadz
2.1.4	matica vretena	mosadz
2.1.5	krúžok sedlového tesnenia	mosadz
2.1.6	príruba - forma A	GGG 400
2.2	sk. horný stĺp hydrantu	
2.2.1	hlavový krúžok	GGG 400
2.2.2	zvierací krúžok	GGG 400
2.2.3	rúra	1.4571
2.2.4	príruba - forma B	GGG 400
3.1	skupina horná tyč	
3.1.1	zakončenie tyče	mosadz
3.1.2	ovládacia tyč horná	1.4301
3.1.3	skrutka M 8 x 45, matica M 8	V 2 A
3.1.4	štvorhran	mosadz
3.2	skupina spodná tyč	
3.2.1	ovládacia tyč horná	1.4301

3.2.2	skrutka M 8 x 45, matica M 8	V 2 A
3.2.3	vreteno hydrantu	1.4021
3.2.4	piest	RGZ/EPDM
3.2.5	O-kružok 25 x 3,5	NBR
3.2.6	matica piestu	mosadz
3.2.7	poistný krúžok	mosadz
3.2.8	kolík	mosadz
3.2.9	štvorhran	ocel, zink
4.	skupina retaz	
5.	veko pevnej spojky B	Al
5.1	tesnenie B	EPDM
6.	veko pevnej spojky C	Al
6.1	tesnenie C	EPDM
7.	hlavica	AlSiMg
7.1	skrutka M 8 x 16	V 2 A
7.2	pružinová podložka	V 2 A
7.3	krytka	PE
8.	O-kružok 152 x 4	NBR
9.	skrutka M 16 x 45	V 2 A
9.1	podložka M 16	GGG 400
10.	koleno	GTW zink
10.1	vypúšťacia rúra	PE
11.	hviezdice	GGG 400
12.	orech	GGG 400
13.	kľzný krúžok 51 x 66	Caro-bronz
14.	skrutka M 16 x 55, matica M 16	V 2 A
13.	kľzný krúžok 2 x 36	Caro-bronz

DN 100 (odlišné pozície oproti DN 80)

1.1	hlava 2 x B, 1 x A	GGG 400
1.6	pevná spojka B	AlSiMg
1.8	O-kružok pevnej spojky B	NBR
1.10	pevná spojka A	AlSiMg
1.11	O-kružok pevnej spojky A	NBR

6.	veko pevnej spojky B	AlSiMg
6.1	tesnenie B	EPDM
8.	O-kružok 175 x 4	NBR
14.	skrutka M 16 x 65, matica	V 2 A
16.	veko pevnej spojky A	AlSiMg
16.1	tesnenie A	EPDM

DN	Krytie potrubia [m]	výstup			h1 ± 10 [mm]	h2 ± 10 [mm]	h3 ± 10 [mm]	h4 ± 10 [mm]	hmotnosť [kg]
		A	B	C					
80	1,25		2		2070	1870	1870	1175	66
80		1,50		2	2320	2120	2120	1425	70
80	1,25		1	2	2070	1870	1870	1175	66
80		1,50		1	2320	2120	2120	1425	70
100	1,25		1	2	2070	1840	1850	1175	101
100		1,50	1	2	2320	2090	2100	1425	106

Na vyžiadanie je k dodaniu ľubovoľné krytie potrubia.

Všetky vyobrazenia, technické údaje, miery a hmotnosti sú nezáväzná. Zmeny slúžiace technickému pokroku si vyhradzuje. Rozmery výrobkov sú uvedené v milimetroch.

11.2013